

Gymnázium Pavla Horova, Masarykova 1, Michalovce

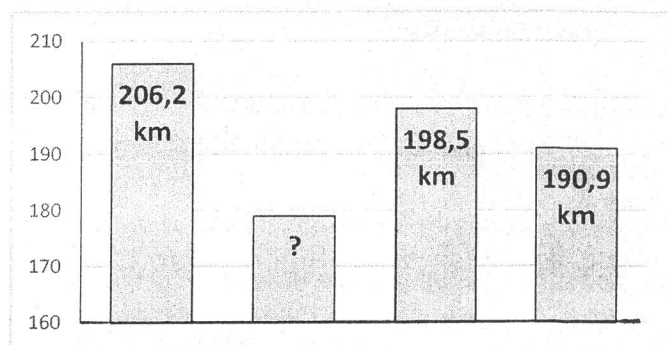
Príklady na prijímacie skúšky do 1. ročníka konané dňa 9. mája 2017

MATEMATIKA

V úlohách 1) až 8) je práve jedna odpoveď správna. Túto správnu odpoveď zakrúžkujte.

1. Ktorý z číselných výrazov má najmenšiu hodnotu?  
A.  $(3,6 : 1,2 - 0,4) \cdot 2$   
B.  $3,6 : (1,2 - 0,4) \cdot 2$   
C.  $3,6 : (1,2 - 0,4 \cdot 2)$   
D.  $3,6 : 1,2 - 0,4 \cdot 2$
2. Nájdite najmenšie celé číslo, ktoré je riešením nerovnice:  $3x - \frac{8+9x}{2} < 11$ .  
A. - 11  
B. 9  
C. - 9  
D. 11
3. V školskej jedálni ponúkajú dva druhy polievok a tri rôzne hlavné jedlá. Koľko rôznych obedov si môžu žiaci vybrať?  
A. 5  
B. 9  
C. 7  
D. 6
4. Na cyklistických pretekoch prešli cyklisti štyri etapy. Vypočítajte dĺžku najkratšej etapy v kilometroch, ak priemerná dĺžka všetkých etáp bola 193,6 km.

- A. 179,1 km
- B. 178,8 km
- C. 178,4 km
- D. 177,9 km



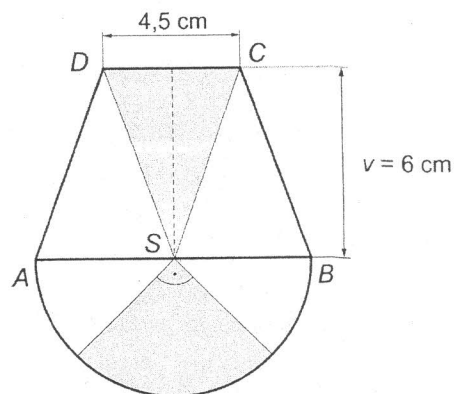
5. Na mape Európy a Ázie v mierke 1 : 5 000 000 je vzdialenosť dvoch letísk 13 cm. Za aký čas preletí z jedného letiska na druhé malé lietadlo, ktoré letí rýchlosťou  $500 \frac{\text{km}}{\text{h}}$ ?  
A. 1 hod 12 min  
B. 1 hod 30 min  
C. 1 hod 24 min  
D. 1 hod 18 min
6. Ktoré tvrdenie je **pravdivé**?  
A. Štvoruholník nemôže mať všetky strany rovnako dlhé.  
B. Každý štvoruholník s rovnako dlhými stranami má rovnako veľké vnútorné uhly.  
C. Existuje štvoruholník, ktorý má dve a dve strany rovnako dlhé.  
D. V každom štvoruholníku sú aspoň dve strany rovnobežné.

7. Jakub zjedol 12 sliviek, čo boli  $\frac{4}{5}$  všetkých kúpených sliviek. Koľko sliviek ostalo?

- A. 3 slivky
- B. 15 sliviek
- C. 9 sliviek
- D. 12 sliviek

8. Trieda si vytvorila vlastný erb, ktorý mal tvar zložený z rovnoramenného lichobežníka ABCD a polkruhu so stredom S a priemerom AB. Lichobežník tvorili tri zhodné rovnoramenné trojuholníky. Polovicu polkruhu a stredné pole lichobežníka (prostredný trojuholník) žiaci vyfarbili sivou farbou. Koľko  $\text{cm}^2$  plochy erbu bolo sivej farby? Výsledok zaokrúhlite na jedno desatinné miesto.

- A. 27,6
- B. 29,4
- C. 45,3
- D. 77,1



V úlohách 9) až 16) výsledok vášho výpočtu zapíšte k príslušnému číslu úlohy.

9. Číslo  $48*35*$  je deliteľné číslom 4 aj číslom 9. Zistite súčet **všetkých** číslic ktorými možno nahradiť hviezdičky v danom čísle.

10. Rebrík dlhý 3 m je opretý o stenu tak, že jeho dolný koniec je vzdialený od steny 1,5 metra. V strede rebríka sedí vrabec. Ako vysoko je vrabec nad zemou? (výsledok zaokrúhlite na jedno desatinné miesto)

11. V rovnostrannom trojuholníku ABC je výška dlhá 9 cm. Aká je vzdialenosť ťažiska od strany AC trojuholníka ABC?

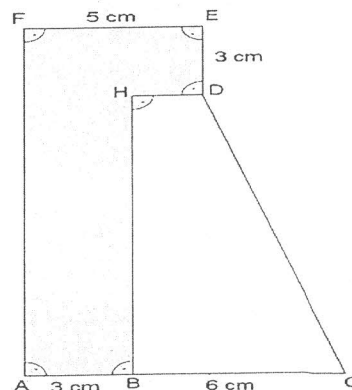
12. Karolína má dva roky, jej sestra Martina štyri roky a ich brat Matej má osem rokov. O koľko rokov budú mať sestry spolu toľko rokov ako Matej?

13. Strany trojuholníka majú dĺžky v pomere 3 : 4 : 5. Obvod trojuholníka je 60 cm. Koľko meria najdlhšia strana?

14. Domáce kino zlacnelo z pôvodnej ceny 710 eur najskôr o 74 eur a neskôr ešte o 32 %. Za koľko eur bolo možné kúpiť domáce kino po tomto dvojnásobnom zlacnení? Výsledok uveďte s presnosťou na stotiny.

15. Akú hmotnosť v tonách má mramorová kocka s hranou dlhou 3 m, ak  $1 \text{ dm}^3$  mramoru má hmotnosť 2800 gramov?

16. Vyfarbený mnohoúhelník ABHDEF a štvoruholník BCDH majú rovnaký obsah. Aká je dĺžka úsečky BH?



V Michalovciach 9. mája 2017

**Gymnázium**  
Pavla Horova  
Masarykova 1  
071 79 MICHALOVCE

riaditeľ školy